

**FERTIGFUNDAMENT
TS 1295**

Wilhelmstraße 50 · D-76461 Muggensturm
Telefon 0 72 22/9 50 30 · Telefax 0 72 22/95 03 22
<http://www.auka.de> · E-Mail: info@auka.de

Bankkonten:

VR-Bank in Mittelbaden eG
(BLZ 665 623 00) Kto.-Nr. 74 640

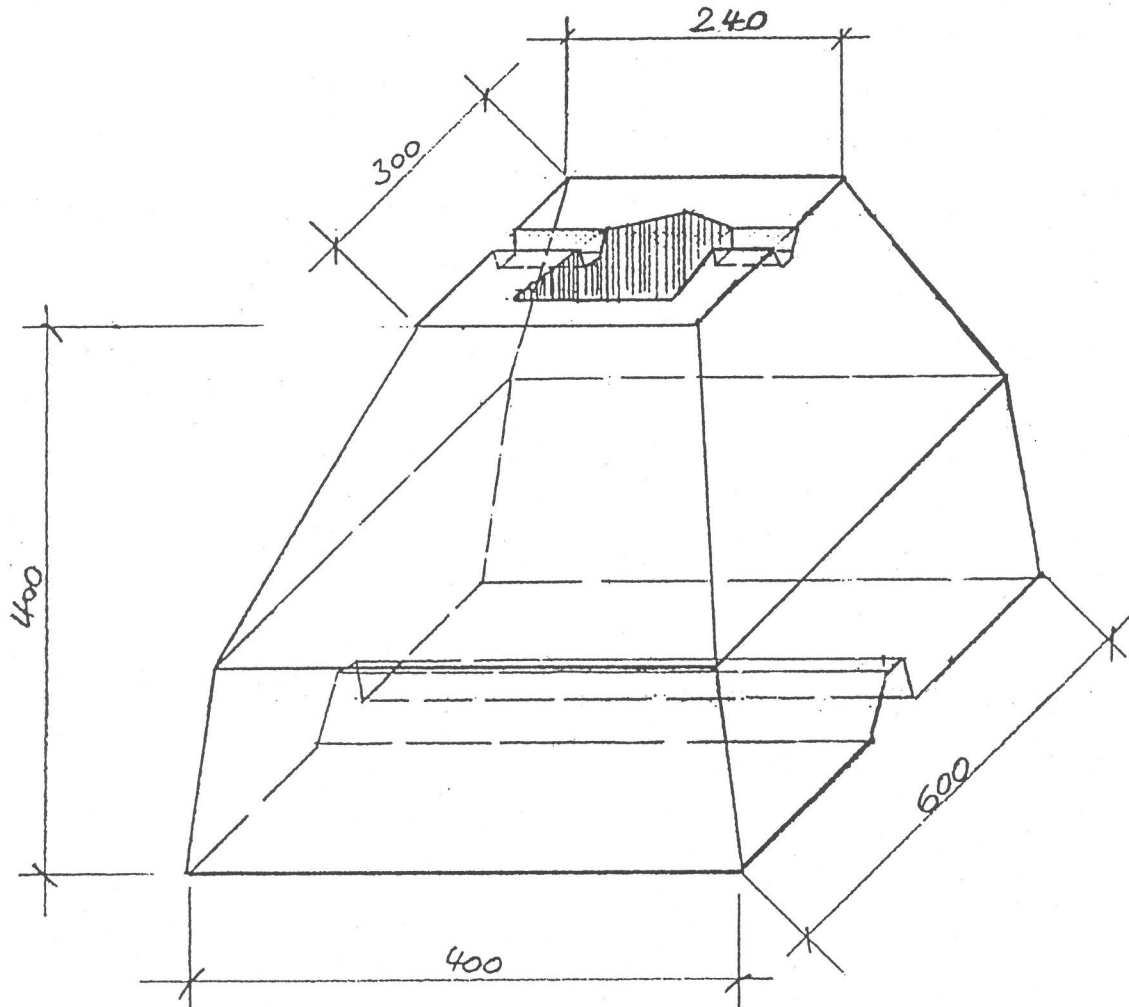
Sparkasse Rastatt-Gernsbach
(BLZ 665 500 70) Kto.-Nr. 65 466

Amtsgericht Rastatt HRB 1372

Geschäftsführer: Markus Augustin

USt.-IdNr.: DE811327489 · Steuer-Nr.: 3910641634

*Fertigfundament mit Spannkeil für StVO-Schilder
u. Pfosten aller Art. Verstärkte Ausführung*



Gewicht 161 kg komplett mit Spannkeil

Maße in mm